

ツーリングシステム Tooling system

小型 ワーク向け
~10kg

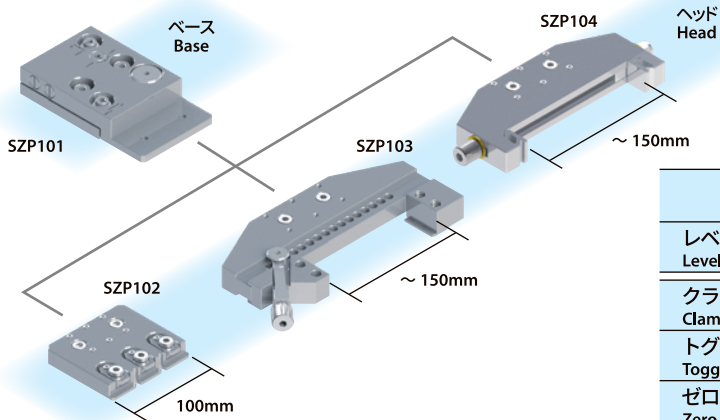
for small workpieces

三次元調整機能

3D adjuster

組み合わせにより様々なワークに対応。

Compatible with various workpieces by combination



製品名 Product Name	型番 Model No.	材質 Material	最大ワーク重量 Max. load (kg)
レベリングベース 3D Leveling Base 3D	SZP101	SUS420j2	—
クランピングヘッド Clamping Head	SZP102		5
トグルバイス Toggle Vice	SZP103	SUS420j2	10
ゼロバイス Zero Vice	SZP104		10